



Ficha técnica de produto

Technique product file / Ficha técnica de produto

Data: 03.07.2020

Versão: 1.0

IN.15.900.S

Sistemas para portas de correr /

Sliding door systems /

Sistemas para puertas correderas

ET: 2394 / 2020

Documento confidencial / Confidential document / Documento confidencial © JNF 2020 www.jnf.pt

Descrição / Description / Descripción

Kit de soft close para utilizar com o sistema charriot

Soft close kit to use with the charriot system

Kit de soft close para utilizar con el sistema charriot

Versão / Version / Versión

1.0

Data / Date / Data

03.07.2020

Acessórios / Accessories / Accesorios

4x Parafusos / 4x Screws / 4x Tornillos - DIN 7991 - M5 x 18 mm

2x Parafusos / 2x Screws / 2x Tornillos - DIN 7991 - M5 x 25 mm

Info. Embalagem / Package / Embalage

Código de Barras /

Bar code /

Codigo de barras



5 602686 062973

Unidade / Unit / Unidad

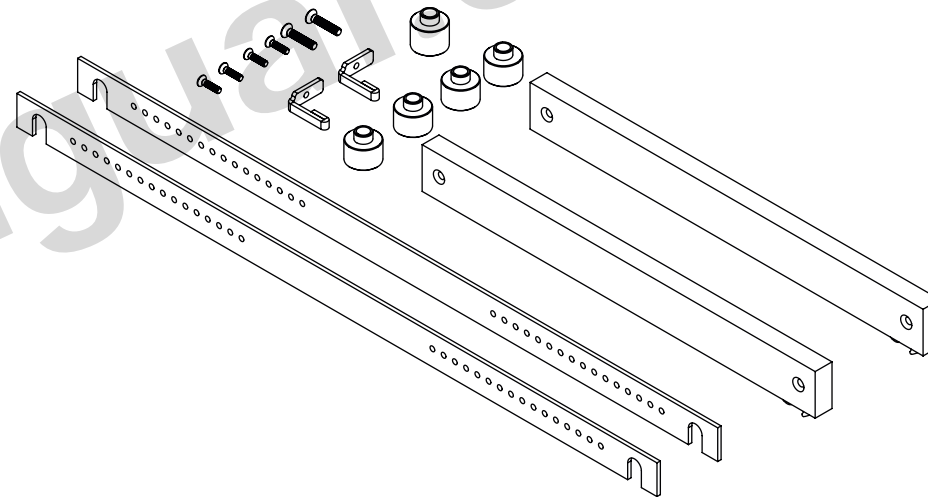
1 Un.

Medidas/ Dimensions/ Dimensiones

685 x 90 x 30 mm

Embalagem / Package / Embalage

CA682





Ficha técnica de produto

Technique product file / Ficha técnica de produto

Data: 03.07.2020

Versão: 1.0

IN.15.900.S

Sistemas para portas de correr /

Sliding door systems /

Sistemas para puertas correderas

ET: 2394 / 2020

Documento confidencial / Confidential document / Documento confidencial © JNF 2020 www.jnf.pt

Descrição / Description / Descripción

Kit de soft close para utilizar com o sistema charriot

Soft close kit to use with the charriot system

Kit de soft close para utilizar con el sistema charriot

Versão / Version / Versión

1.0

Data / Date / Data

03.07.2020

Dimensão da porta / Door dimension /

600 - 900 mm (CHARRIOT 1700)

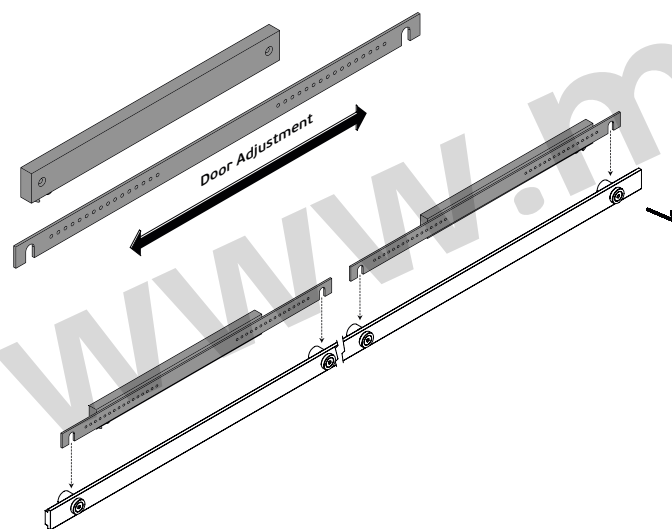
Dimension de la puerta

600 - 1150 mm (CHARRIOT 2230)

Peso da porta / Door weight /

Máx - 60 Kg

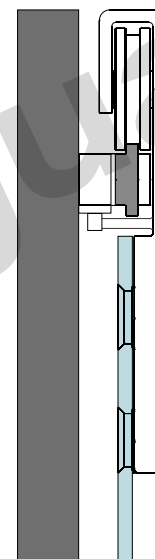
Peso de la puerta



Compatível com /
Compatible with /
Compatible con

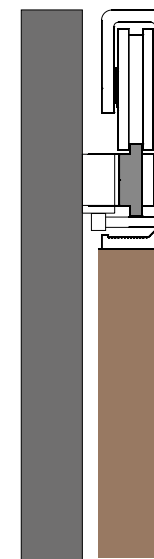
IN.15.900._ /

43



IN.15.901._ / IN.15.901._L

43



19 (vidro/glass 8mm)
17 (vidro/glass 10mm)
15 (vidro/glass 12mm)